

215.13

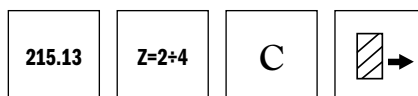
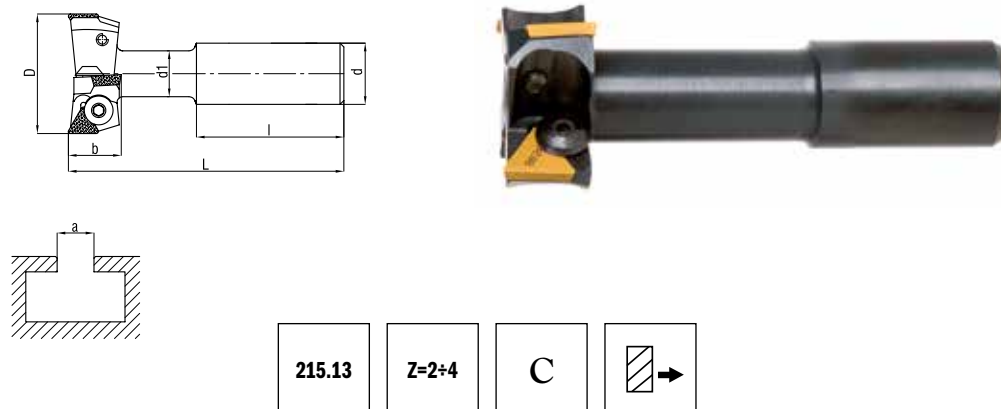
R

Frezy trzpieniowe do rowków teowych

T-slot cutters

T-Nutenfräser

Фрезы Т-образные



z chwytem walcowym / with plain shank / с цилиндрическим хвостовиком

Symbol Симбол	D (d11)	d (h8)	d1 (h12)	L	l	a	b	z	Code No 0641-599-
215.13 - 1618	32	16	15	90	48	18	14	2	205106 ●
215.13 - 2522	40	25	18	108	56	22	17.6	4	205208 ●
215.13 - 3228	50	32	24	124	60	28	22	4	205300 ○
215.13 - 3236	60	32	30	139	60	36	28	4	205401 ○

części zamienne / spare parts / Ersatzteile / запчасти

Symbol Симбол	plytki wymienne / replaceable plates Wechselschneidplatten Заменяемые пластинки	śruba zaciskowa / clamping screw Spannschraube / сжимающий шуруп	klucz 6-kątny / Hex key Sechskantschlüssel Шестигранный ключ
215.13 - 1618	TPGN 110308, TPUN 110308, TPMR 110308	M4P - Je - 410040 0641S181-001949 M4L - Je - 410040 0641S181-003003	3 SMS 795 0641S181-011203
215.13 - 2522		174.16 - 636 0641S181-001205 174.16 - 637 0641S181-002206	
215.13 - 3228	TPGN 160308, TPUN 160308, TPMR 160308	174.16 - 634 0641S181-001103 174.16 - 635 0641S181-002104	4 SMS 795 0641S181-011305
215.13 - 3236		174.16 - 644 0641S181-001602 174.16 - 645 0641S181-002603	