

DIN 206 A/B

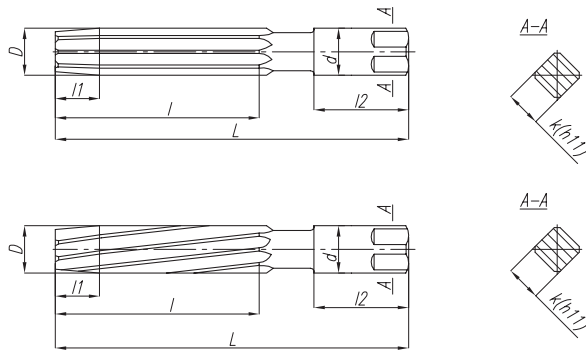
E

Rozwiertaki ręczne

Hand reamers

Handreibahlen

Развёртки ручные



**DIN
206
A/B**

Z=6÷12



A - ostrza proste / straight flutes / spiralgenutet / простые лезвия
 B - ostrza śrubowe / spiral flutes / Schraubenschneiden / винтовые левого хода лезвия

D (H7)	d (e9)	L	l	l1	l2	k	z	HSS	
								Code No 0641-415- Form A	Code No 0641-415- Form B
4	4	76	38	12	28	3.15	6	001002	011000
4.5	4.5	81	41	12	30	3.55	6	001104	011102
5	5	87	44	12	32	4	6	001206	011204
5.5	5.5	93	47	12	35	4.5	6	001308	011306
6	6	93	47	12	35	4.5	6	001400	011408
7	7	107	54	17	40	5.6	6	001501	011500
8	8	115	58	17	45	6.3	6	001603	011601
9	9	124	62	17	50	7.1	6	001705	011703
10	10	133	66	17	52	8	6	001807	011805
11	11	142	71	20	55	9	8	001909	011907
12	12	152	76	20	60	10	8	002003	012001
13	13	152	76	20	60	10	8	002105	012103
14	14	163	81	24	65	11.2	8	002207	012205
15	15	163	81	24	65	11.2	8	002309	012307
16	16	175	87	24	70	12.5	8	002400	012409
17	17	175	87	24	70	12.5	8	002502	012500
18	18	188	93	24	75	14	10	002604	012602
19	19	188	93	27	75	14	10	002706	012704
20	20	201	100	27	75	16	10	002808	012806
21	21	201	100	27	75	16	10	002900	012908
22	22	215	107	27	80	18	10	003004	013002
23	23	215	107	27	80	18	10	003106	013104
24	24	231	115	30	80	20	10	003208	013206
25	25	231	115	30	80	20	10	003300	013308
26	26	231	115	30	80	20	10	003401	013400
27	27	247	124	32	85	22.4	10	003503	013501
28	28	247	124	32	85	22.4	10	003605	013603
30	30	247	124	32	85	22.4	10	003707	013705
32	32	265	133	36	90	25	12	003809	013807
34	34	284	142	36	100	28	12	003900	013909
35	35	284	142	36	100	28	12	004005	014003
36	36	284	142	36	100	28	12	004107	014105
38	38	305	152	36	110	31.5	12	004209	014207
40	40	305	152	36	110	31.5	12	004300	014309
42	42	305	152	36	110	31.5	12	004402	014400
44	44	326	163	40	115	35.5	12	004504	014502
45	45	326	163	40	115	35.5	12	004606	014604
46	46	326	163	40	115	35.5	12	004708	014706
48	48	347	174	40	125	40	12	004800	014808
50	50	347	174	40	125	40	12	004901	014900