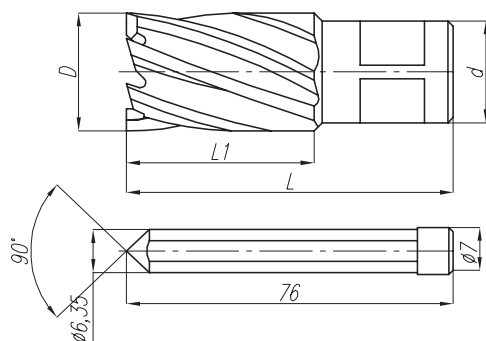


## Wiertła rurowe, długość otworu wierconego 25 mm

PILOT Code No  
0641-990-002008



D	d	L	l1	HSS	CENA
				Code No 0641-230-	
11	19	62	25	500009	58
12	19	62	25	500100	•
13	19	62	25	500201	57
14	19	62	25	500303	57
15	19	62	25	500405	•
16	19	60	25	500507	60
17	19	60	25	500609	60
18	19	60	25	500700	•
19	19	60	25	500802	66
20	19	60	25	500904	69
21	19	60	25	501009	•
22	19	60	25	501100	71
23	19	60	25	501202	•
24	19	60	25	501304	73
25	19	60	25	501406	76
26	19	60	25	501508	•
27	19	60	25	501600	86
28	19	60	25	501701	89
29	19	60	25	501803	•
30	19	60	25	501905	96
31	19	60	25	502000	•
32	19	60	25	502101	98
33	19	60	25	502203	100
34	19	60	25	502305	•
35	19	60	25	502407	112
36	19	60	25	502509	•
37	19	60	25	502600	•
38	19	60	25	502702	128
39	19	60	25	502804	•
40	19	60	25	502906	•
41	19	60	25	503000	155
42	19	60	25	503102	•
43	19	60	25	503204	169
44	19	60	25	503306	•
45	19	60	25	503408	•
46	19	60	25	503500	•
47	19	60	25	503601	•
48	19	60	25	503703	•
49	19	60	25	503805	222
50	19	60	25	503907	232
51	19	60	25	504000	244
54	19	60	25	504102	258
57	19	60	25	504204	268
62	19	60	25	504306	280

Pilot do wiertel rurowych

0641-990-002008

24

• na indywidualne zamówienie